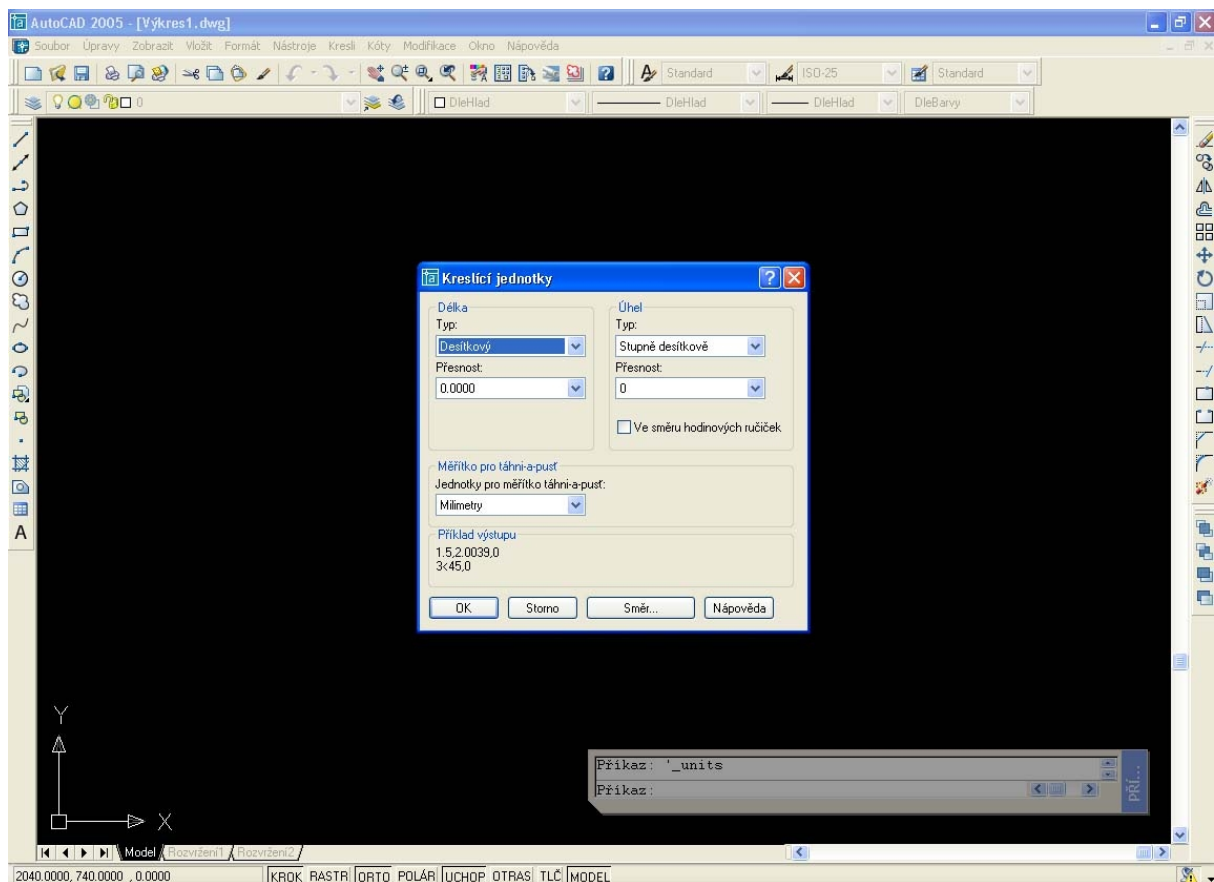


Návod na 3D model domku

1) Půdorys domu

1) Založit nový výkres (použijte např. předdefinovaný ACAD.DWG)

- Zkontrolovat jednotky (Units):
 - Desítkové
 - Úhly na stupně
 - 0 stupňů na východ
 - stupně měřit proti hodinovým ručičkám

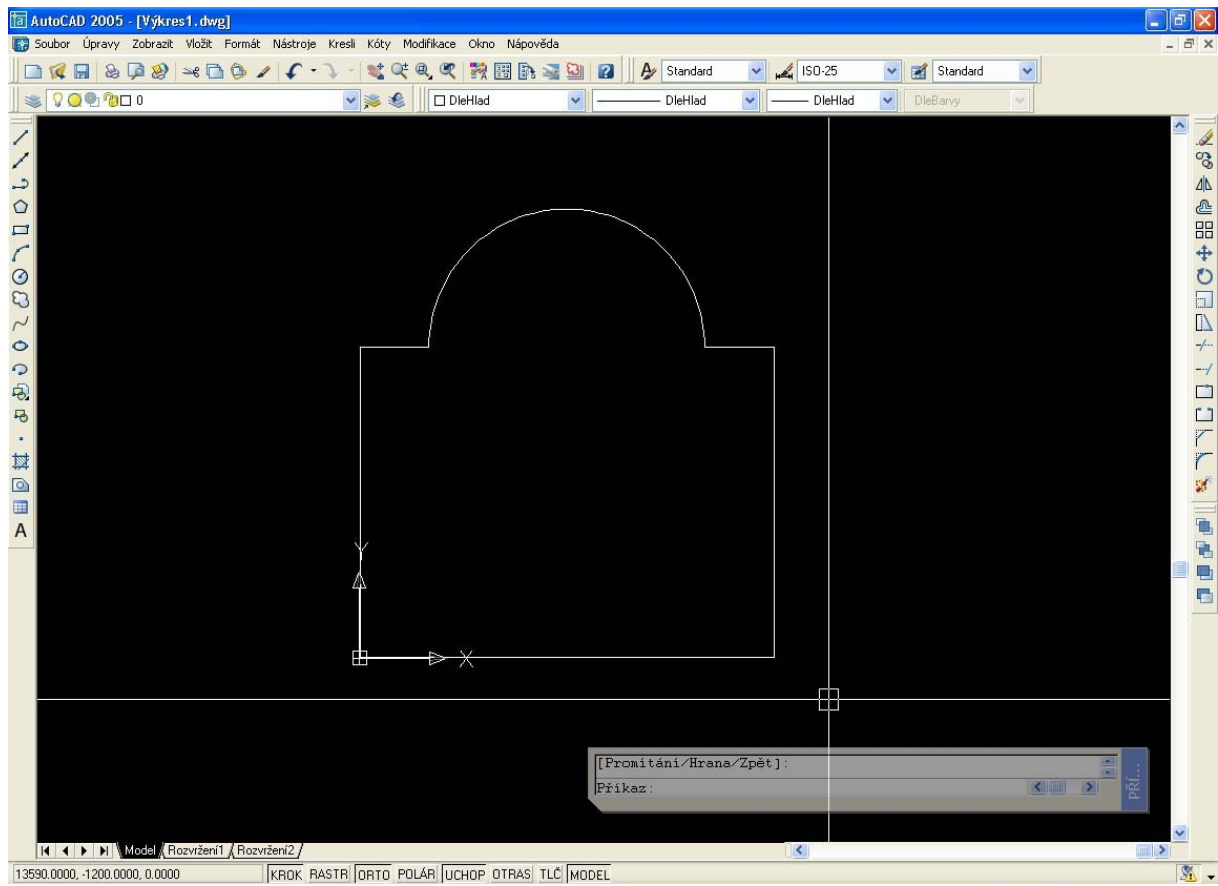


2) Další nastavení

- Krok myši (snap) 100
- Meze (limits) -500,-500; 12000, 12000
- Zoom all

3) Vnitřní zdi

- Úsečka (Line) 0,0;@12000,0;@9000<90;@12000<180;uzavřiOblouk (Arc);
Střed 6000,9000;2000,9000;úHel -180
- Ořež (Trim) obvodovou stěnu vně oblouku

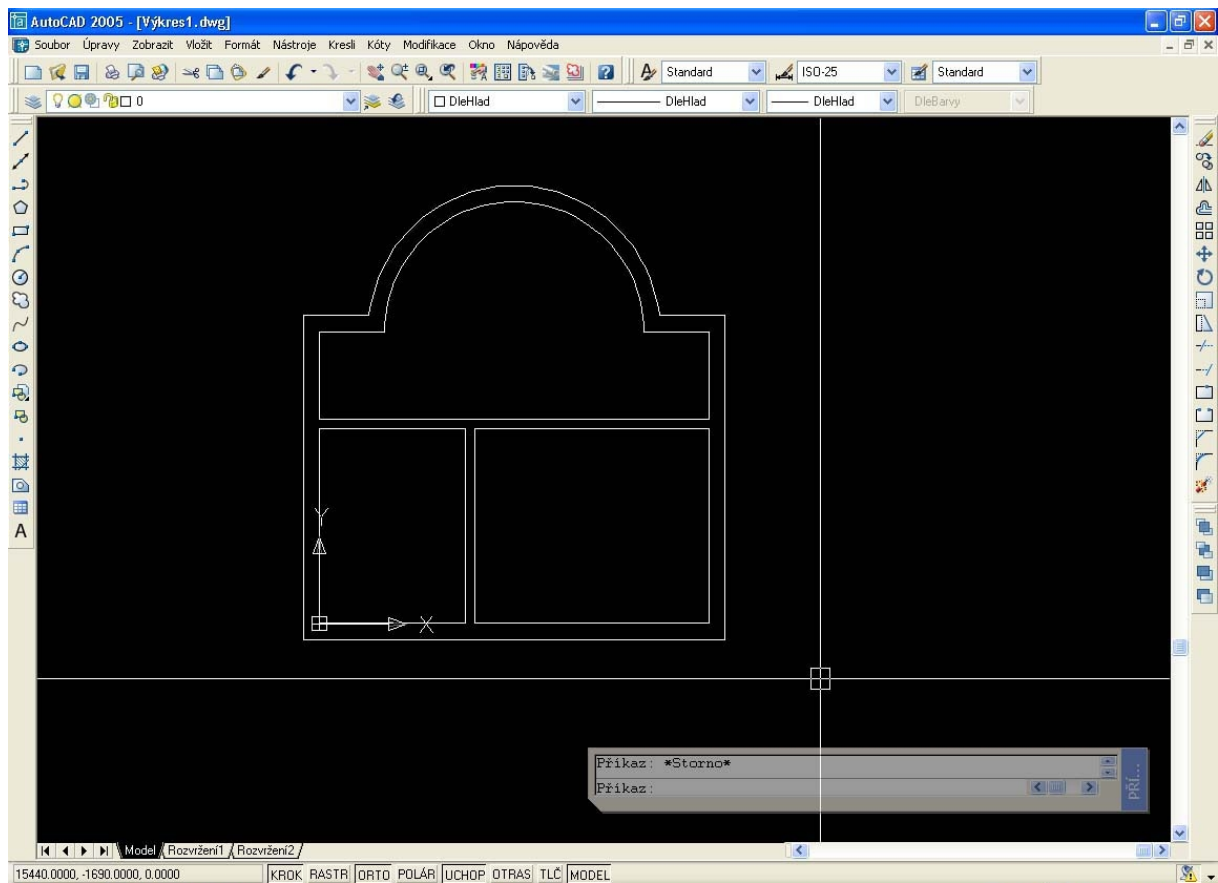


4) Obvodové stěny

- Edit křivky (Pedit); Připoj (Join) všechny vnější i vnitřní úsečky a oblouky.
- Ekvid (Offset) 500 křivky vně

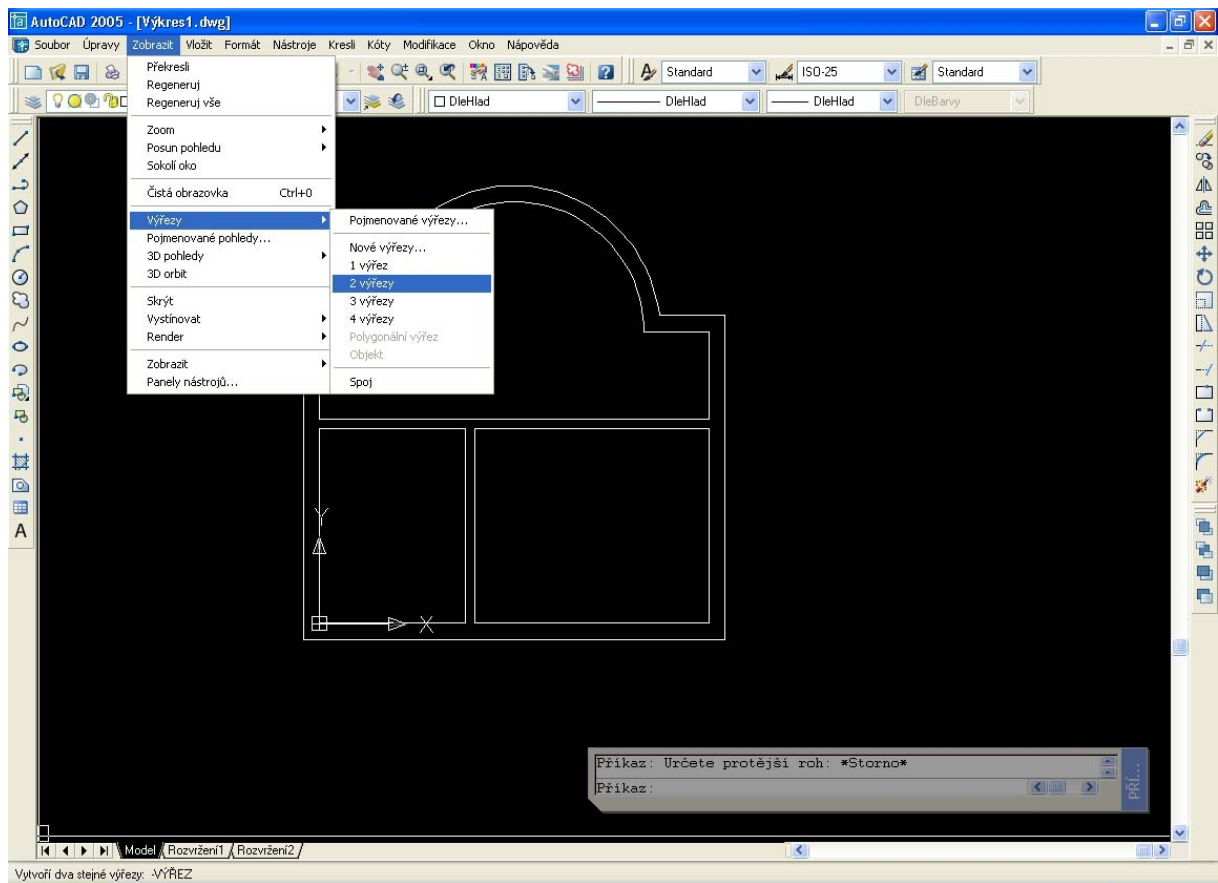
5) Vnitřní stěny

- Úsečka (Line) 4500,0;4500,6000
- Ekvid (Offset) 300 směrem vpravo
- Úsečka (Line) 0,6000;12000,6000
- Ekvid (Offset) 300 směrem nahoru
- Ořez (Trim) veškeré spoje vnitřních zdí (mezi sebou, i s obvodovou zdí)
- Edit křivky (Pedit); Připoj (Join) všechny vnitřní úsečky

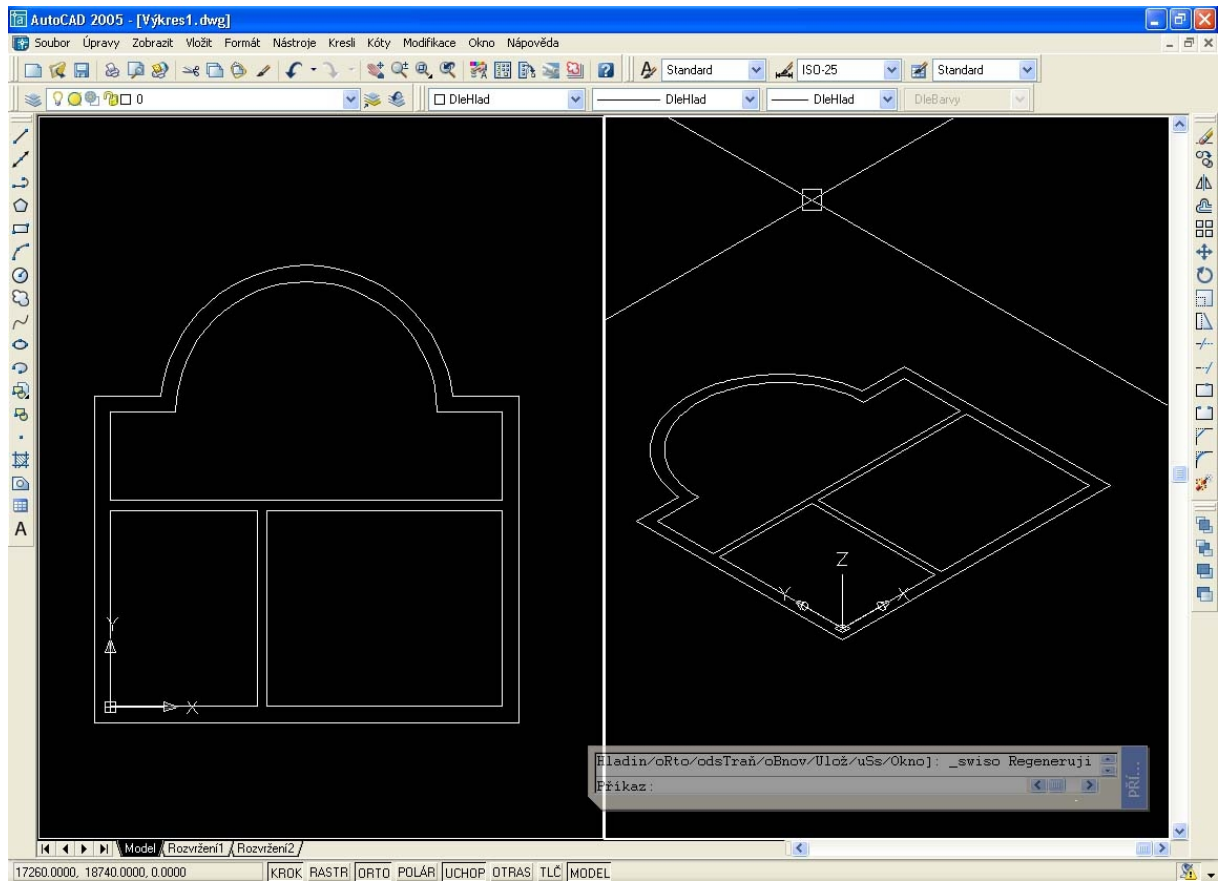


6) Nastavení displeje

- View - Layout - Tiled Viewports - 2 vedle sebe



- V pravém výřezu nastavit axonometrický pohled například jihozápad.



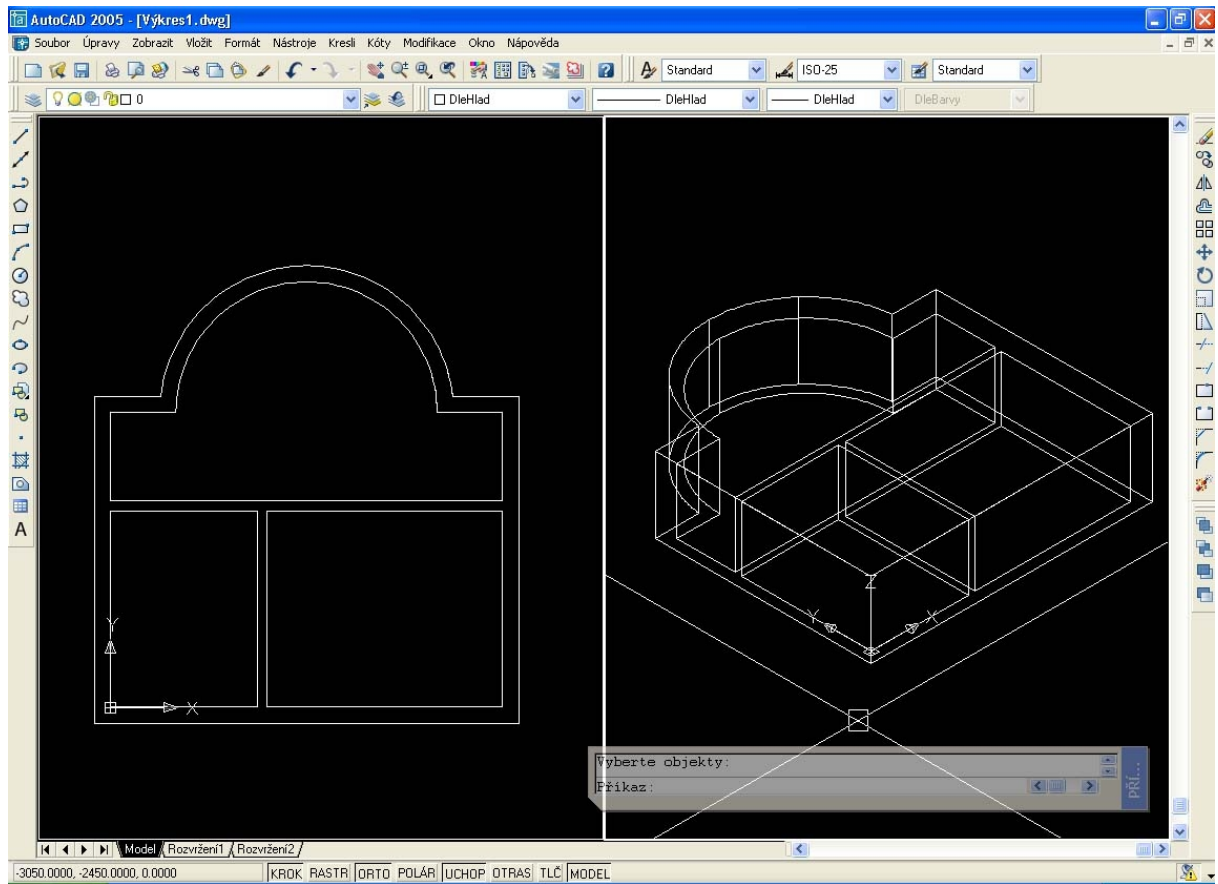
2) Model domu

7) Strop prvního patra

- Kopie vnější obvodové zdi (Copy) 0,0,0;0,0,3000
- Vysunout (Extrude) 500

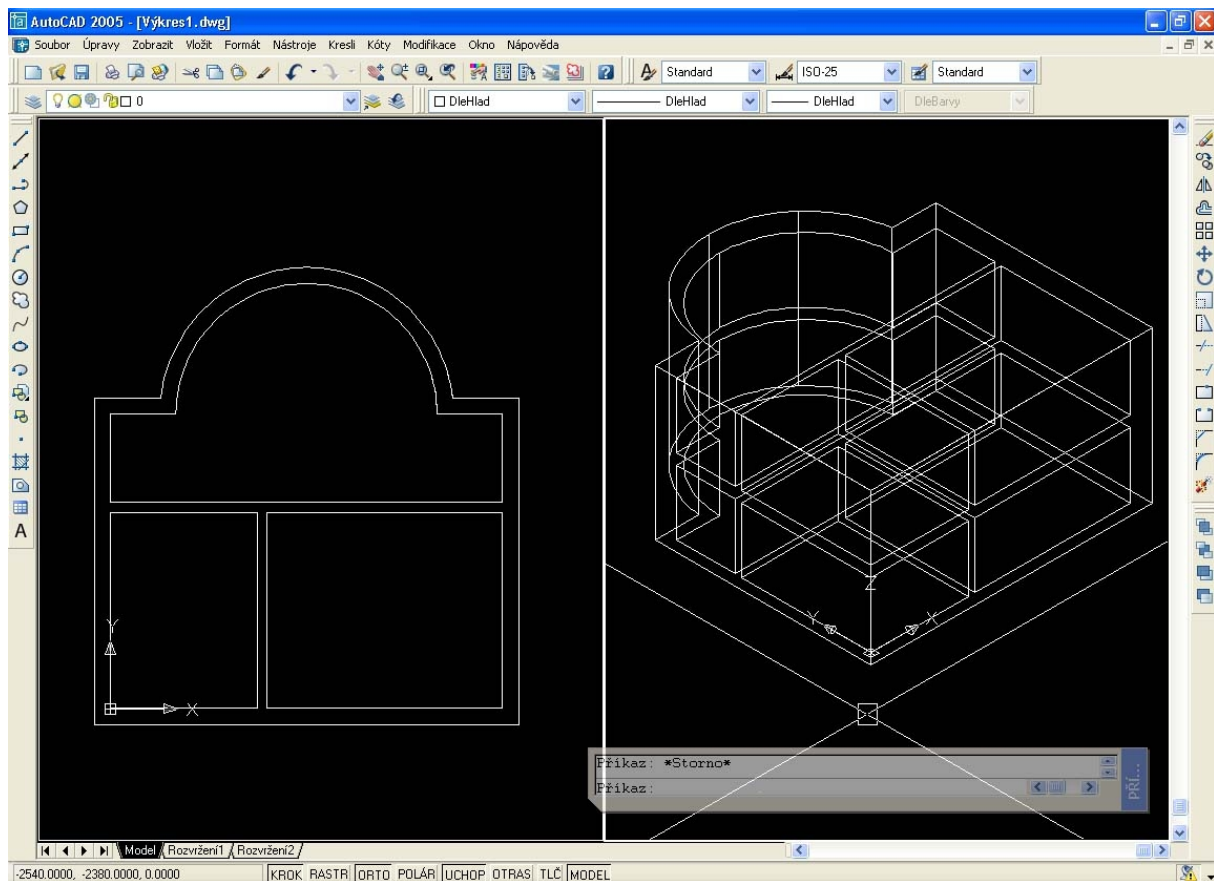
8) Vytažení stěn prvního patra

- Vysunout (Extrude) všechny křivky o 3000 nahoru
- Odečíst (Subtract) vnitřní kvádry od vnějšího
- Výsledek sjednotit (Union) se stropem



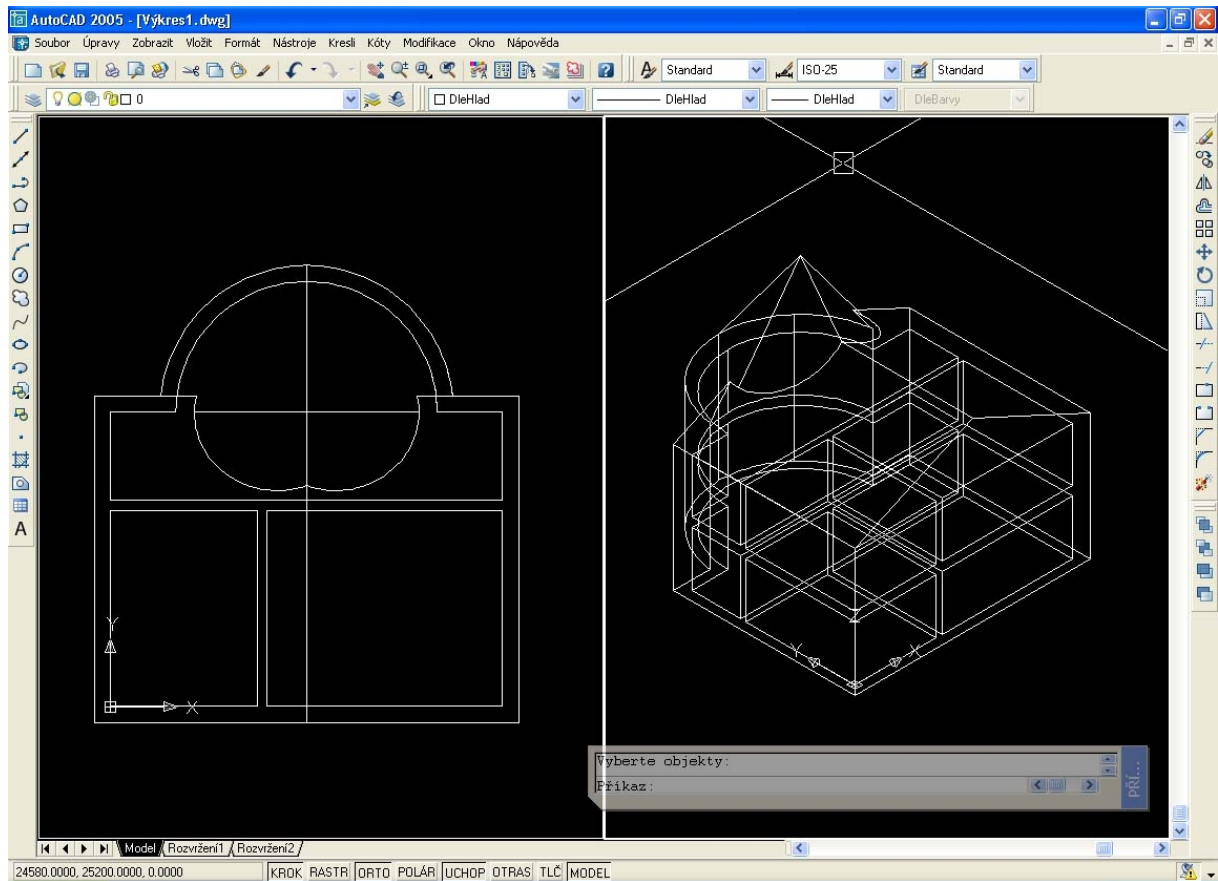
9) Výstavba druhého patra

- Kopie prvního patra (Copy) Vektor posunutí zadáme odkazem na průsečíky
- Sjednotit (Union) první i druhé patro.



10) Střecha domu

- Klín (Wedge) 6000,9500,7000;-500,-500,10000
- Zrcadli (Mirror) 6000,0;6000,95000
- Kužel (Cone) 6000,9000,7000; průměr 4500; výška 6000
- Sjednotit (Union) oba klíny a kužel s modelem domu



11) Dveře uvnitř domu

- Kvádr (Box) 3000,6000;3800,6300; výška 2000
- Kopie dveří (Copy) 0,0;4500,0;6000,0
- Otoč (Rotate) Vybrat prostřední dveře z řady S 4800,6300 úhel -90
- Kopie všech vnitřních dveří (Copy) 0,0,0;0,0,3500
- Odečíst (Substract) vnitřní dveře od domu

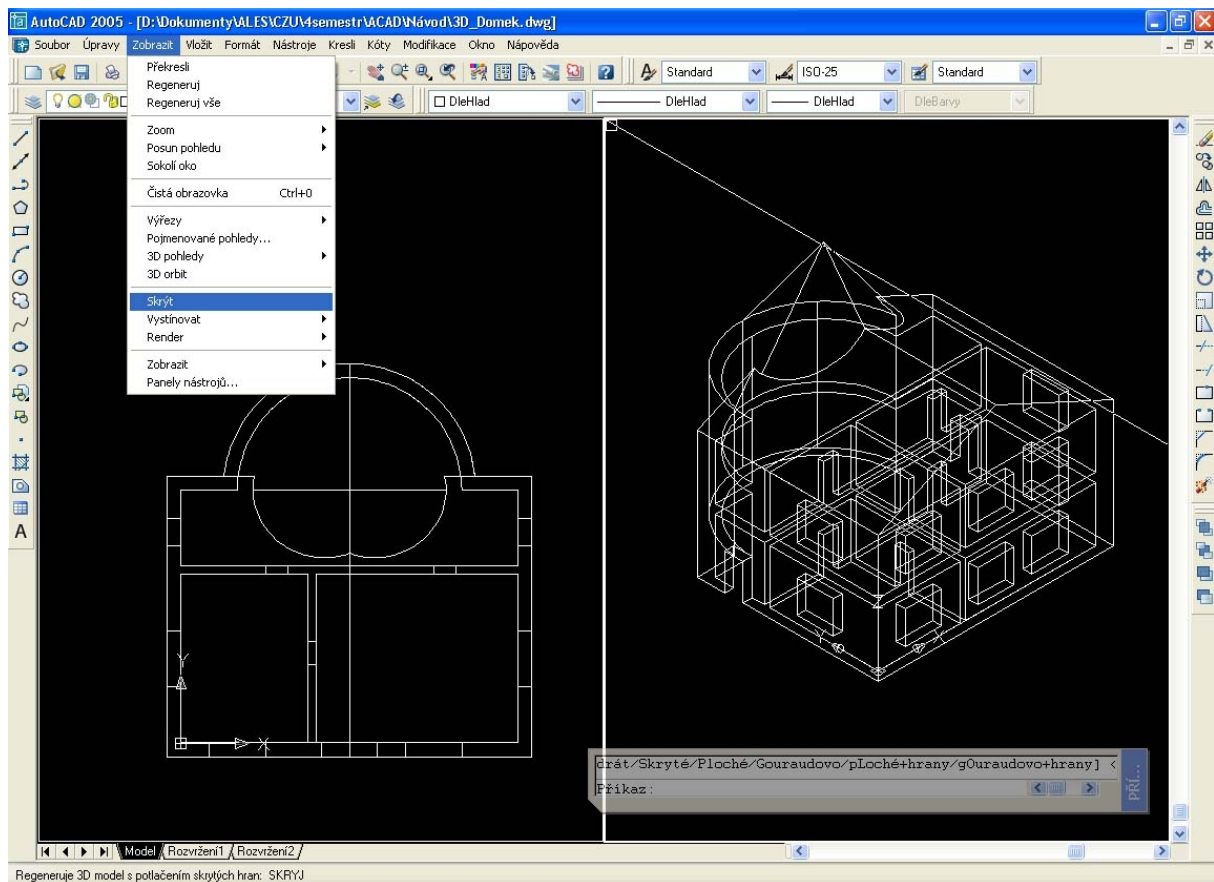
12) Vstupní dveře

- Kvádr (Box) 0,7000;-500,8000; výška 2000
- Kopie (Copy) 0,0; vpravo 12500
- Odečíst (Substract) vstupní dveře od domu

13) Okna

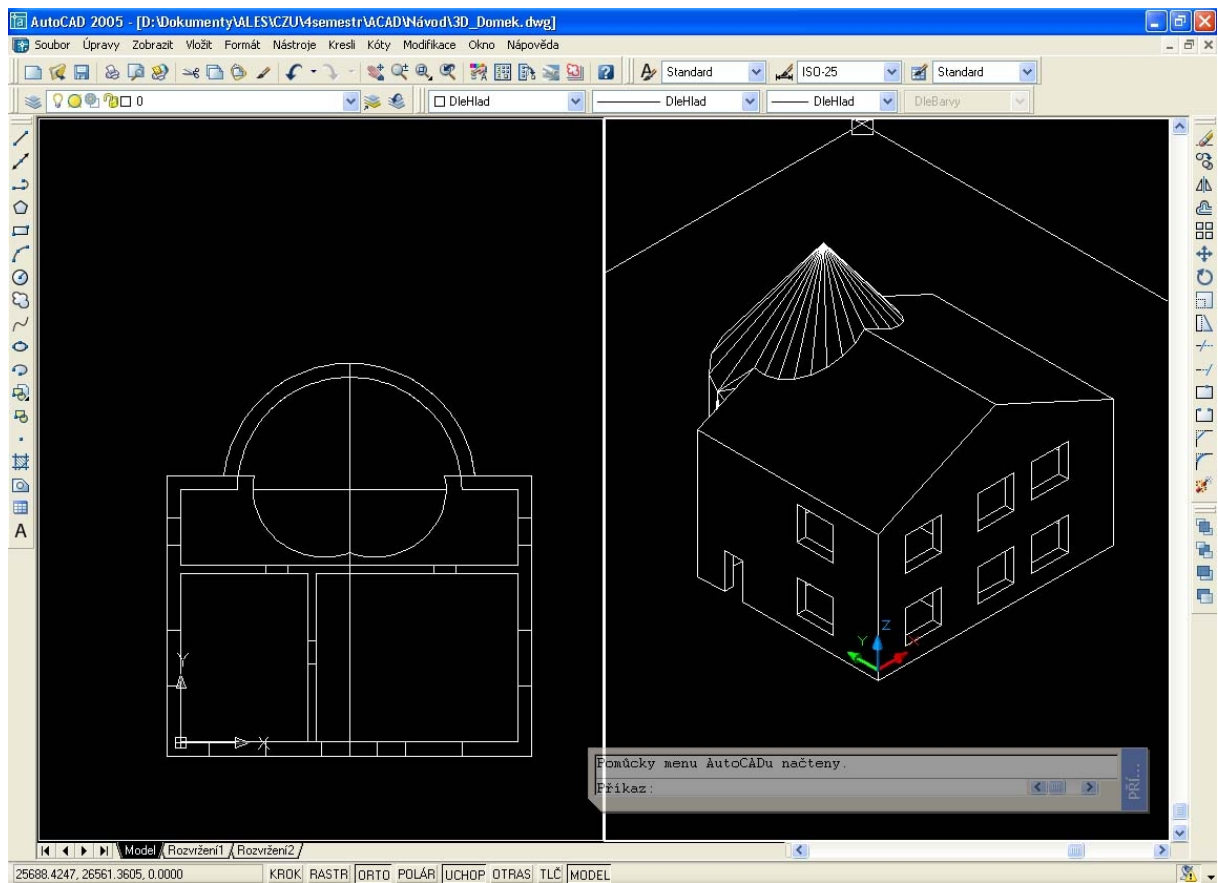
- Kvádr (Box) 0,2000,900;-500,4000,900; výška 1800
- Kopie (Copy) 0,0 vpravo 12500
- Kvádr (Box) 1000,-500,900;3000,0,900; výška 1800
- Kopie (Copy) 0,0 vpravo 4000;7000
- Kopie (Copy) všech oken ze spodního patra do horního z = 3500

- Odečíst (Subtract) všechny dveře od domu



14) Výsledá část

- V pravém výřezu zadat zobrazení „skrýt“



Zpracoval Aleš Holeček

Dne 11.8.2007